

PYROTECHNICKÝ KALENDÁŘ

ČEST PAMÁTKE
PADLÝH DŮSTOJNÍKŮH, PYROTECHNIKŮH, KTERÍ TRAGICKY
ZAHYNULI DNE 13. 9. 1945 PŘI PLNĚNÍ SVÝCH POVINNOSTÍ
U HUNIČNÍHO SKLADU V HOSTIVICÍ.
ŠKPT. VOKURKA VÁCLAV KPT. MATUŠEK KAREL
KPT. BARTÁK KAREL KPT. PETRAŠ HIROSLAV
KPT. ČÍZEK LEOPOLD KPT. PROCHÁZKA EHIL
KPT. KADERÁBEK JOSEF KPT. SCHWARZ JAROSLAV
KPT. KOLEK FRANTIŠEK KPT. SKOPAL KAREL
KPT. KOTAL VINCENC KPT. SHETANA JOSEF
KPT. HALÝ JOSEF KPT. ZÁRUBA HIROSLAV

JEDNOTA ČSOL MAJORA IM MEMORIAM
VÁCLAVA VOKURKY V BOLETICÍCH



Soška Svaté Barbory, patronky pyrotechniků

Soška, vysoká 50 cm a vážící 11,6 kg, byla odlita z bronzu ve Škodových závodech v Plzni v neznámém počtu kusů, na přelomu 30. a 40. let.

Svatá Barbora s pavím pérem v pravé ruce a věžičkou v levé stojí na obdélníkové základně s moždířem u nohou.

Na čelní ploše základny se nachází znak Škodových závodů. Celý odlitek spočívá na podkladě z bílého umělého mramoru.

Těsně po ukončení 2. světové války bylo ve dvou kusech vyrobeno z litiny patinované na bronz velké provedení sochy, o výšce cca 1,5 m a hmotnosti cca 60 kg.

Jeden exemplář dostal darem osvoboditel města Plzně, gen. Ernest N. Harmon, velitel XXII. sboru 3. armády US Army.

Druhý byl z Technického muzea Emila Škody v Plzni předán pře několika lety do projektu Technámia.

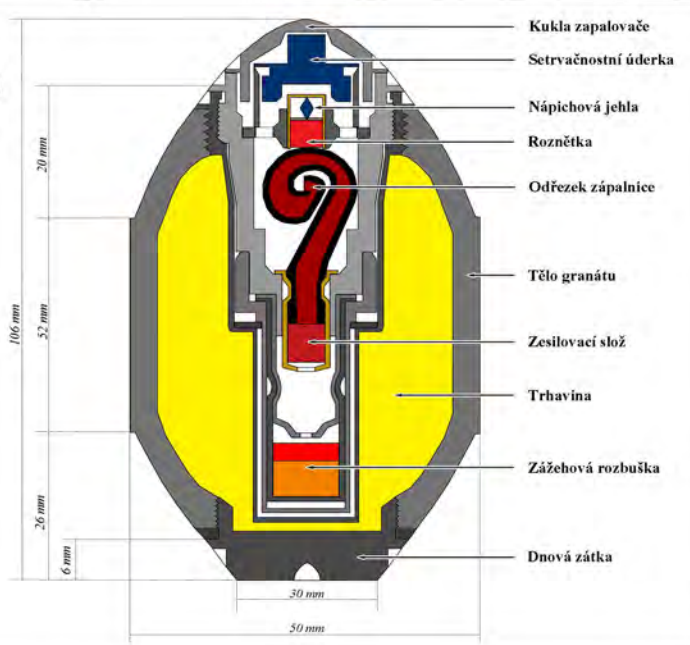
Informace získal Mgr. Jan Haas od posledního ředitele Technického muzea Emila Škody PhDr. Vladimíra Krátkého.

Týden 53		Prosinec 2016		Leden
		Dopoledne	Odpoledne	Pohotovost
Pondělí	28			
Úterý	29			
Středa	30			
Čtvrtek	31			
Pátek	1	Nový rok.		
Sobota	2			
Neděle	3			

ČSOL jednota mjr. i. m. Václava Vokurky v Boleticích

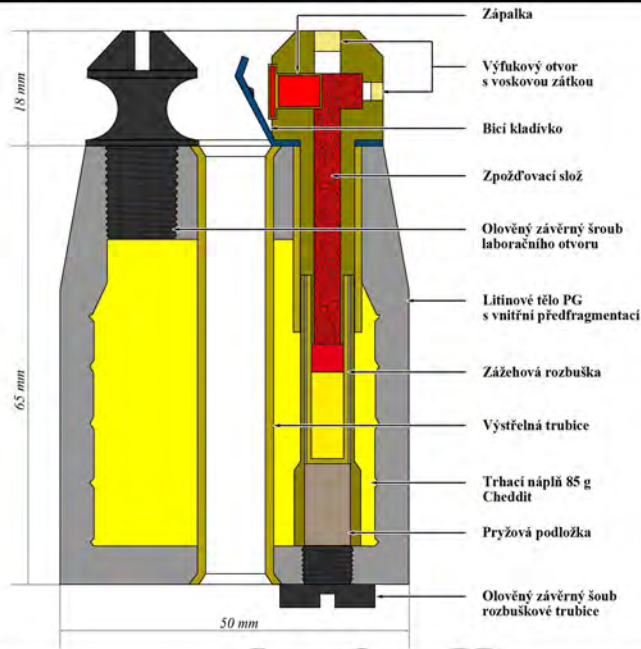
Den obnovy samostatného českého státu

50 mm Grenade Denis Bertrand Trois Ponts (DBT)



Týden	1	Leden 2016		Pohotovost
		Dopoledne	Odpoledne	
Pondělí	4			
Úterý	5			
Středa	6			
Čtvrtek	7			
Pátek	8			
Sobota	9			
Neděle	10			

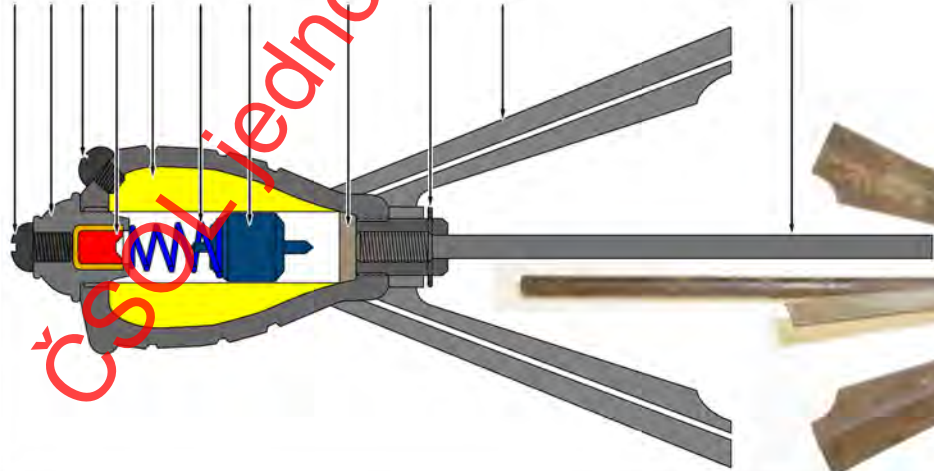
**Grenade à fusil
Vivien Bessières (V. B.)**



ČSOL jednotata mjr. i. m. Václava Vokurky v Boletici

Týden	2	Leden 2016		Pohotovost
		Dopoledne	Odpoledne	
Pondělí	11			
Úterý	12			
Středa	13			
Čtvrtek	14			
Pátek	15			
Sobota	16			
Neděle	17			

- Závěsný šroub
- Šroubovací zátk
- Závěsný šroub laboračního otvoru
- Roznětka
- Trhací náplň 60 g (Černý prach)
- Distancní pružina
- Jehlová úderka
- Přesný kotouček
- Pojistný kolík
- Plechové stabilizační křídélko
- Výmetná tyč



Bomba per fucile „Benaglia“

ČSOJ jednotka mjr. i. m. Václava Vokurky v Boleticích